

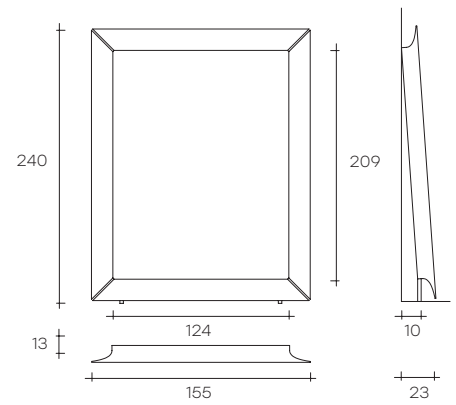
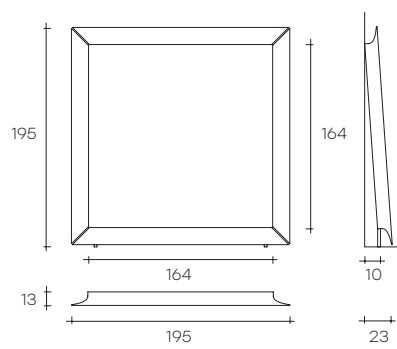
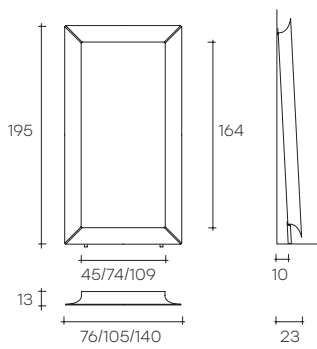


# caadre

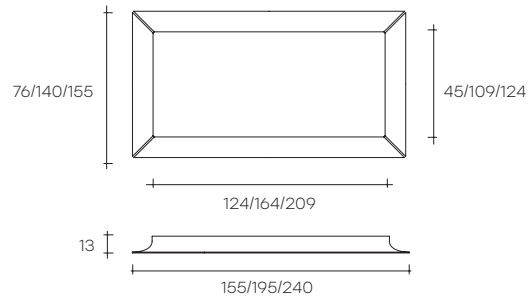
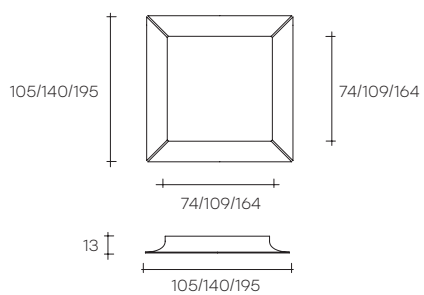
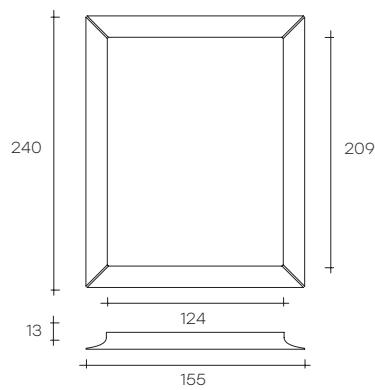
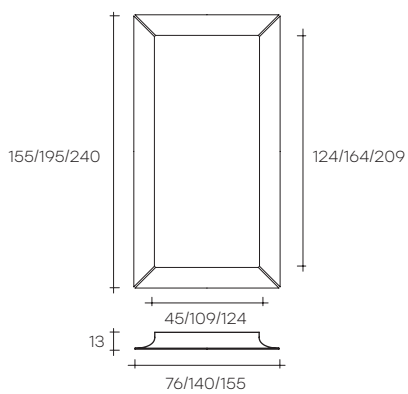
DESIGN  
PHILIPPE STARCK

modello registrato  
registered model

## SPECCHIO DA TERRA FREE STANDING MIRROR



## SPECCHIO A PARETE HANGING VERSION MIRROR



Specchio da parete o da terra con cornice formata da quattro elementi singoli in vetro da 6 mm curvato e retroargentato. Disponibile in vetro semiriflettente color Titanio o in vetro bronzo retroargentato. Possibilità di appendimento in orizzontale o verticale. Disponibile anche su misura e in configurazioni modulari.

Kit di retro-illuminazione a LED, dimmerabile e con regolazione della temperatura (opzionale).

*Free-standing mirror or hanging mirror in 6 mm-thick curved glass, made of four separate back-silvered curved elements. Also available with semi-reflective titanium glass or in back-silvered*

*bronze glass. It can be hung horizontally or vertically. Also available custom-sized and in modular configurations. LED lighting kit with a dimmer switch and temperature regulation (optional).*

dimensioni L, P, H <i>dimensions L, W, H</i> (cm)	COD./CODE	L	P/W	H	peso netto <i>net weight</i> (kg)	peso lordo <i>gross weight</i> (kg)	volume imballo <i>package volume</i> (m <sup>3</sup> )
Versione neutra. <i>Neutral version.</i>	<b>650</b>	76	13	155	26	54	0,43
	<b>400°*</b>	105	13	195	44	92	0,74
	<b>500°*</b>	76	13	195	35	75	0,60
	<b>640°*</b>	140	13	195	55	105	0,88
	<b>444°*</b>	195	13	195	80	160	1,23
	<b>645°*</b>	155	13	240	74	139	1,20
	<b>612</b>	105	13	155	31	71	0,60
	<b>610</b>	105	13	105	22	51	0,42
	<b>300</b>	140	13	140	40	85	0,75

° Modelli forniti con piedini smontabili per versione da terra.

° *Items provided with removable feet for free standing version.*

### \* Accessori / Accessories

dimensioni L, P, H <i>dimensions L, W, H</i> (cm)	COD. SPECCHIO <i>MIRROR CODE</i>	COD. KIT LUCE <i>KIT CODE</i>	peso netto <i>net weight</i> (kg)	peso lordo <i>gross weight</i> (kg)	volume imballo <i>package volume</i> (m <sup>3</sup> )
Kit di retro-illuminazione a LED, dimmerabile e con regolazione della temperatura. <i>LED lighting kit with a dimmer switch and temperature regulation.</i>	500	<b>LED/500</b>	2	4	0,04
	400 - 408	<b>LED/400</b>	2	4	0,04
	640	<b>LED/640</b>	2,5	4,5	0,04
	444 - 448	<b>LED/444</b>	3	5	0,04
	645	<b>LED/645</b>	4	6	0,05

Prodotto marcato CE, disponibile solo per mercato europeo.  
*CE certification, only for European countries available.*



---

**FINITURE VETRO SPECCHIO CENTRALE**  
**CENTRAL MIRROR GLASS FINISH****SPESSORE**  
**THICKNESS**

---

Vetro extralight  
*Extralight glass*

6 mm

---

Vetro fumè  
*Smoked glass*

6 mm

---

Vetro bronzo  
*Bronze glass*

6 mm

---

**FINITURE VETRO PARTE CURVA**  
**CURVED GLASS FINISH****SPESSORE**  
**THICKNESS**

---

Vetro extralight  
*Extralight glass*

6 mm

---

Vetro extralight retrolaccato RAL (non argentato)  
*Extralight RAL back-lacquered glass (not silvered)*

6 mm

---

Vetro titanio (vetro fumè retroargentato - cod. Art. **/ITN**)  
*Titanium glass (back silvered smoked glass - cod Art. /ITN)*

6 mm

---

Vetro bronzo (cod. Art. **/BR**)  
*Bronze glass (cod. Art. /BR)*

6 mm

---

**FINITURE VETRO PARTE CURVA + VETRO SPECCHIO CENTRALE**  
**CURVED GLASS+CENTRAL MIRROR GLASS FINISH****SPESSORE**  
**THICKNESS**

---

Vetro extralight  
*Extralight glass*

6 mm

---

Vetro titanio (vetro fumè retroargentato - cod. Art. **/TTN**)  
*Titanium glass (back silvered smoked glass - cod Art. /TTN)*

6 mm

---

Vetro bronzo (cod. Art. **/BRBR**)  
*Bronze glass (cod. Art. /BRBR)*

6 mm

---



**CAADRE MODULARE**  
**CAADRE IN MODULAR CONFIGURATIONS**

Per dimensioni superiori ad L. 240 cm lo specchio verrà realizzato in moduli.  
Per misure e finiture su richiesta rivolgersi all'ufficio commerciale.

*For dimensions over 240 cm, the mirror will be made in modules.*  
*For relevant dimensions and finish contact FIAM customer service.*

**MODULI DISPONIBILI**  
**AVAILABLE MODULES**

