

TECNISCHE GEGEVENS

ROLF BENZ 620

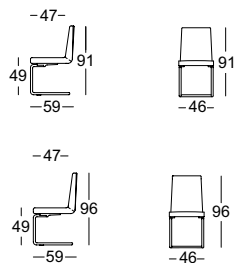


**ROLF
BENZ**

Stoel

- Bekleding
- Zit- en rugschaal van glas vezelversterkt kunststof. In de rugleuning met in vorm geschuimd polyurethaanschuim. In de zitting met aangebrachte micro-verenkern en daarop geplaatste polyurethaan-vormschuimdeel. Alle schuim-delen afgedekt met polyestervlies
- Verbindingsbeslag tussen zitschaal en voetonderstel massief gegoten aluminium, gezandstraald
- Voetuitvoeringen, naar keuze:
Voet metaal, naar keuze:
 - Staal mat verchroomd
 - Staal glanzend verchroomdSwingframe rechthoekige buis metaal, naar keuze (tegen meerprijs):
 - Staal mat verchroomd
 - Staal glanzend verchroomd
- Armdeel in twee meerprijsvarianten:
 1. van gefineerd, in vorm verlijmd gelaagd hout
 2. met leer bekleed

- ! Plooivorming en zitafdrucken zijn vanwege comfort- en designredenen ook bij hoogwaardige gestoffeerde meubels van Rolf Benz niet te vermijden.
- Alle afmetingen zijn bij benadering.



Armdeel

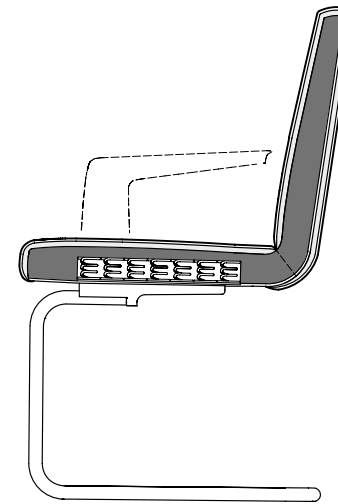
met leer bekleed



Eiken



Notenhout



Ronde buis

mat



glanzend verchroomd



Rechthoekige buis

mat



glanzend verchroomd

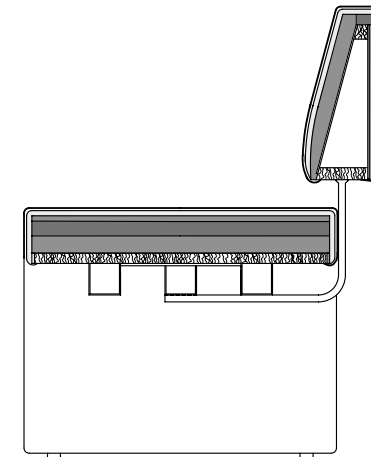


**ROLF
BENZ**

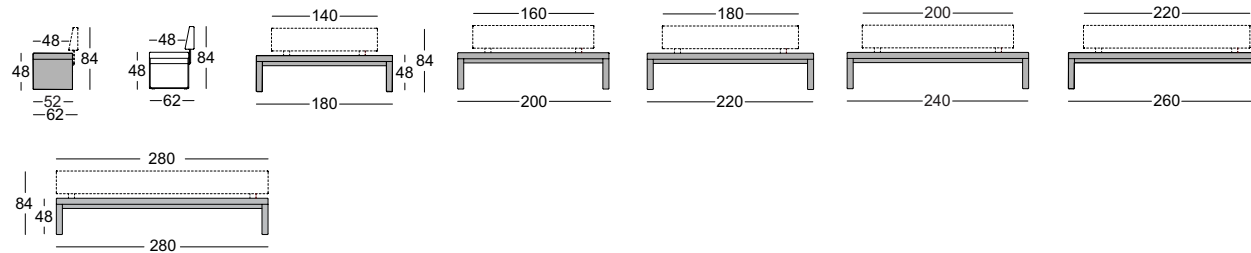
Bank

- Bekleding
- Stoel met zichtbaar metalen onderstel van stalen buis, gelakt met gestructureerd oppervlak
- Zitting van hoogwaardig polyurethaanschuim, opgebouwd in lagen van verschillende hoogten en hardheid die op elk-aar zijn afgestemd, afgedekt met een polyestervlies
- Rugleuning met binnenliggend houten frame
- Rugdeklaag van polyurethaan-schuim, afgedekt met polyestervlies
- Zichtbaar verbindingsbeslag tussen zitting en rugleuning van staal, naar keuze glanzend of mat verchromd
- Voetuitvoeringen naar keuze:
 - beklede zijwand of
 - Metalen slede naar keuze
 - glanzend verchromd
 - mat verchromd

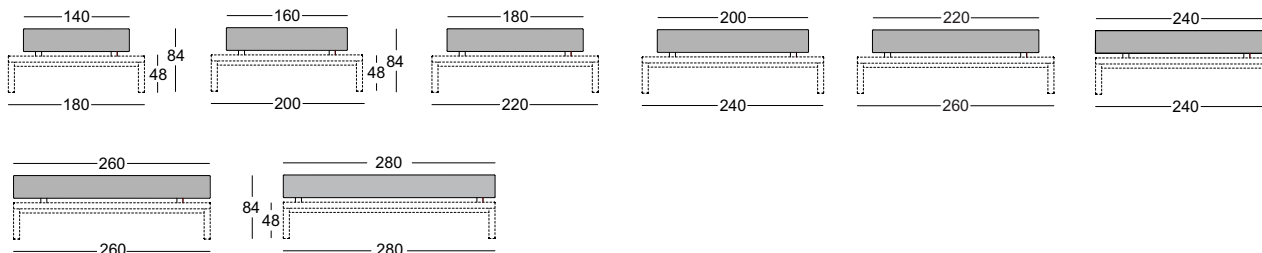
! Plooivorming en zitafdrukken zijn vanwege comfort- en designredenen ook bij hoogwaardige gestoffeerde meubels van Rolf Benz niet te vermijden. Alle afmetingen zijn bij benadering.



Bank, optioneel met of zonder rugleuning



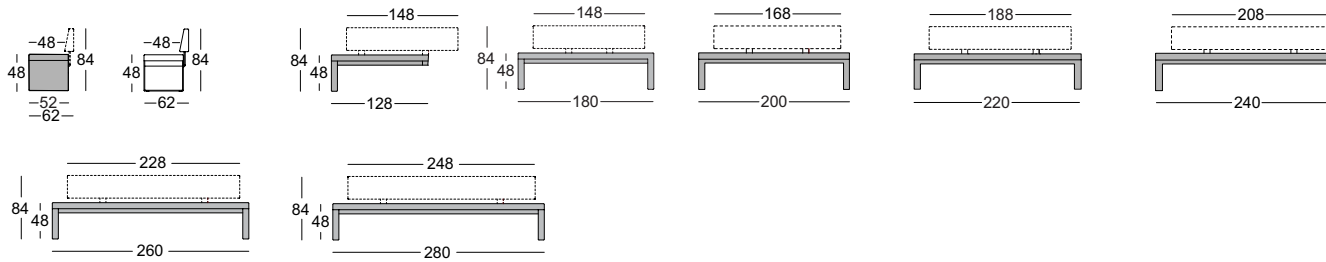
Rugleuningformaten voor de bank



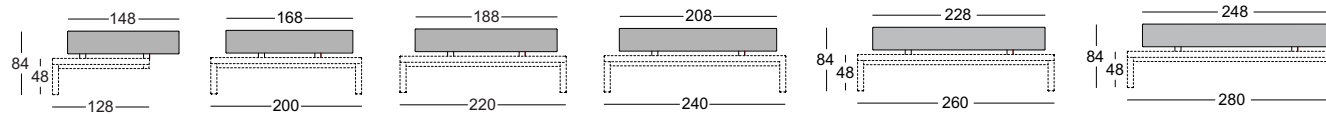
**ROLF
BENZ**

Bank

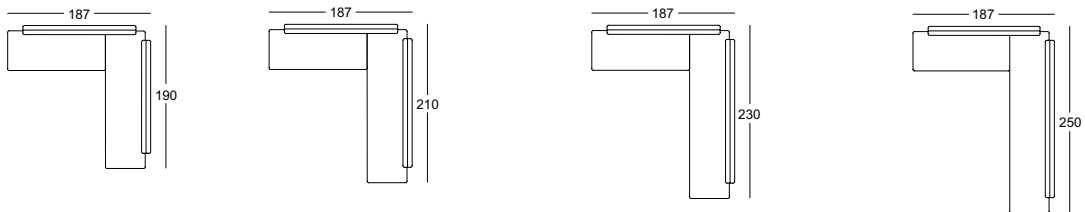
Hoekoplossing, optioneel met of zonder rugleuning



Rugleuningformaten (RU) voor de hoekoplossing



Combinatievoorbeelden



A-BA 128/RU 148 li.
EA-BA 180/RU 148 re.

A-BA 128/RU 148 li.
EA-BA 200/RU 168 re.

A-BA 128/RU 148 li.
EA-BA 220/RU 188 re.

A-BA 128/RU 148 li.
EA-BA 240/RU 208 re.