

TECHNISCHE GEGEVENS

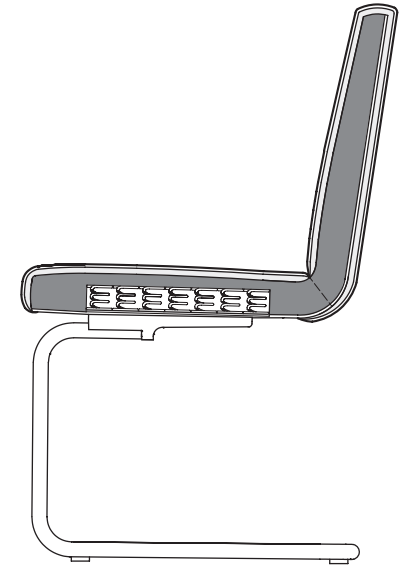
# ROLF BENZ 620

---

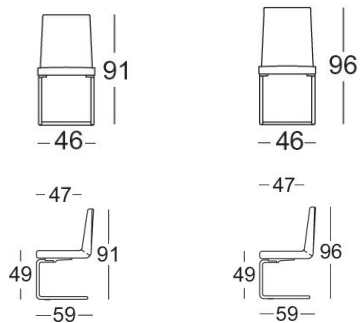


**ROLF  
BENZ**

- Bekleding
- Zit- en rugschaal van glas vezelversterkt kunststof. In de rugleuning met in vorm ge schuimd polyurethaanschuim. In de zitting met aangebrachte micro-verenkern en daa rop geplaatste polyurethaanvormschuimdeel. Alle schuim-delen afgedekt met polyestervlies
- Verbindingsbeslag tussen zitschaal en voetonderstel massief gegoten aluminium, gezandstraald
- Voetuitvoeringen, naar keuze:
  - Voet metaal, naar keuze:
    - RAL 9017 verkeerszwart
    - Staal mat verchroomd
    - Staal glanzend verchroomd
- Swingframe rechthoekige buis metaal, naar keuze (tegen meerprijs):
  - RAL 9017 verkeerszwart
  - Staal mat verchroomd
  - Staal glanzend verchroomd

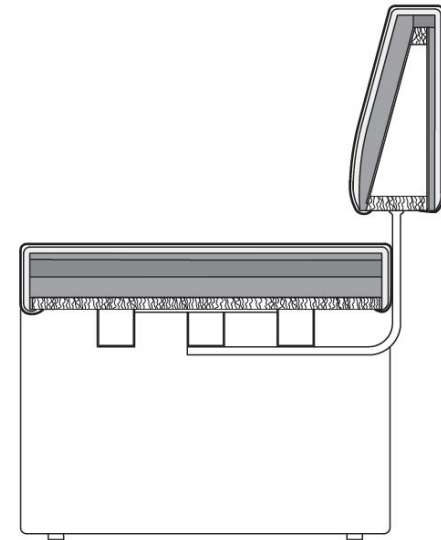


! Hoogwaardige, nonchalante stofferingsopbouw met producttypische vorming van plooiën/ zitafdrukken. Alle afmetingen zijn circa-maten.



**ROLF  
BENZ**

- Bekleding
- Stoel met zichtbaar metalen onderstel van stalen buis, gelakt met gestructureerd oppervlak
- Zitting van hoogwaardig polyurethaanschuim, opgebouwd in lagen van verschillende hoogten en hardheid die op elk-aar zijn afgestemd, afgedekt met een polyestervlies
- Rugleuning met binnenliggend houten frame
- Rugdeklaag van polyurethaan-schuim, afgedekt met polyestervlies
- Zichtbaar verbindingsbeslag tussen zitting en rugleuning naar keuze:
  - RAL 9017 verkeerszwart
  - Staal glanzend verchromd
  - Staal glad gelakt mat zilver
- Voetuitvoeringen naar keuze:
  - beklede zijwand of voet metaal, naar keuze
  - RAL 9017 verkeerszwart
  - staal glanzend verchromd
  - staal glad gelakt mat zilver



! Hoogwaardige, nonchalante stofferingsopbouw met producttypische vorming van plooiën/zitafdrukken. Alle afmetingen zijn circa-maten.

**ROLF  
BENZ**

